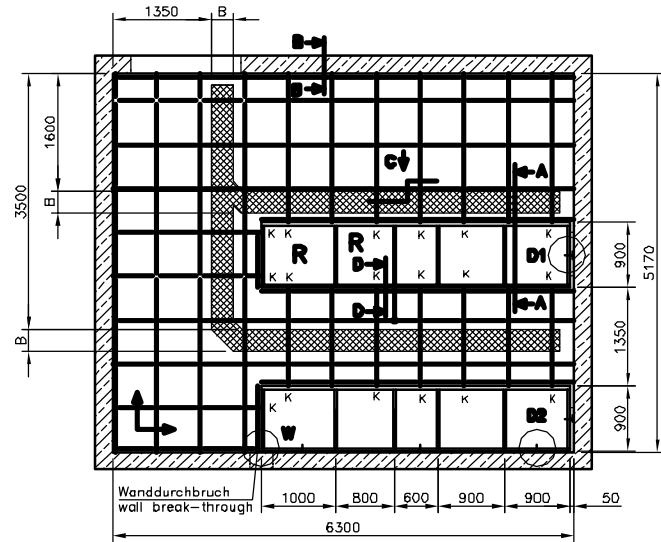
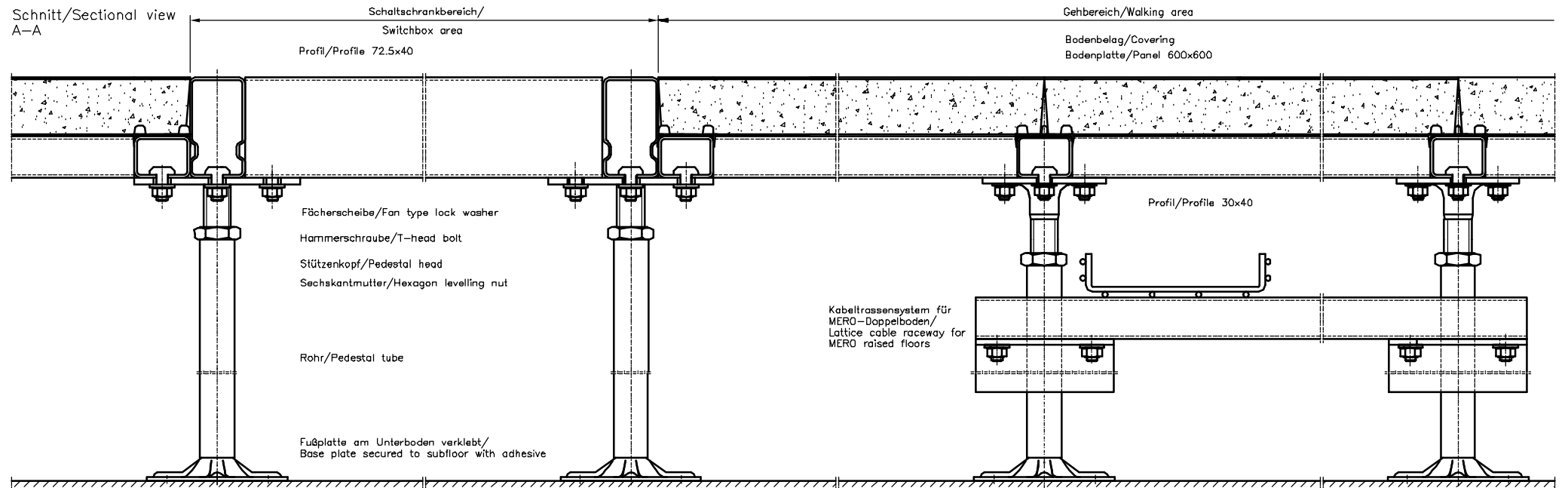


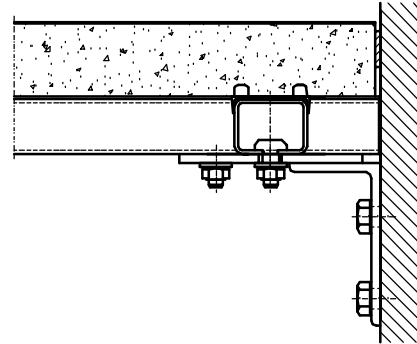
Rasterplan/Drawing  
M 1:50



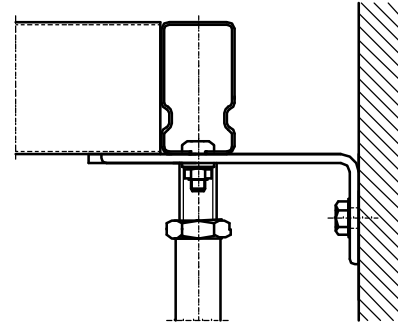
Schnitt/Sectional view  
A-A



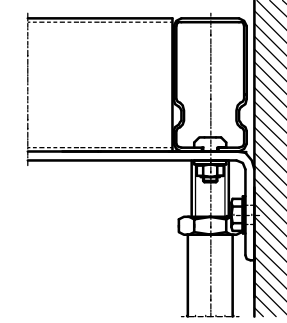
Detail W  
geschnitten dargestellt/sectional view



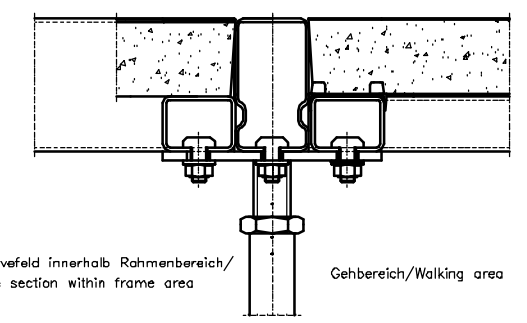
Detail D<sub>1</sub>  
geschnitten dargestellt/sectional view



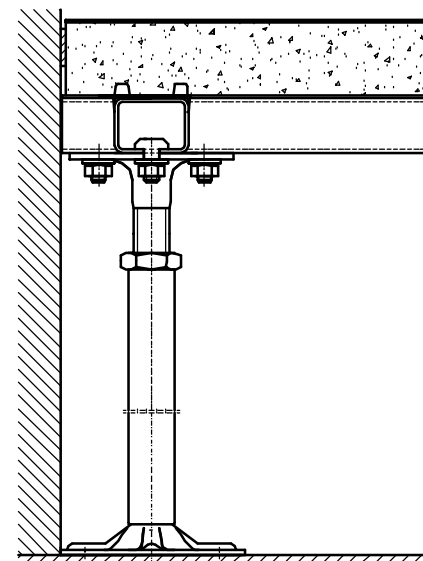
Detail D<sub>2</sub>  
geschnitten dargestellt/sectional view



Detail R  
geschnitten dargestellt/sectional view

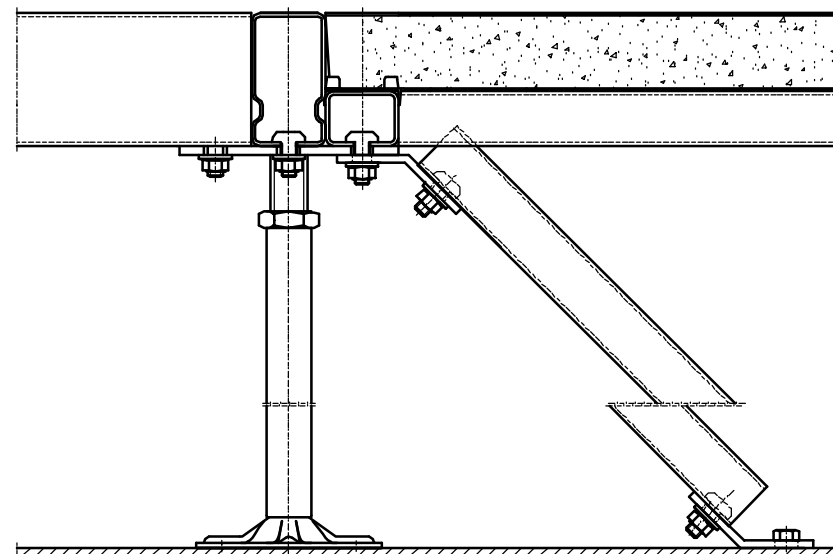


Schnitt/Sectional view  
B-B



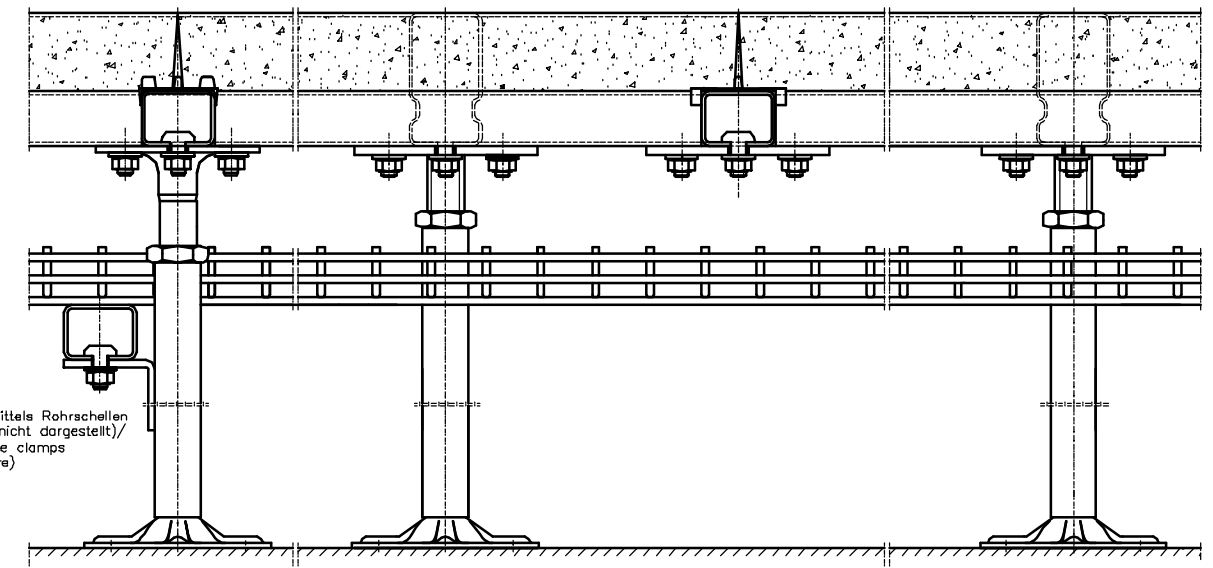
Schnitt/Sectional view  
D-D

Diagonalverspannung bei Bedarf/Lateral bracing if required



Ansicht/View C

geschnitten dargestellt/sectional view



Befestigung mittels Rohrschellen  
(zeichnerisch nicht dargestellt)/  
fixing with pipe clamps  
(without picture)

Pos.	Menge	Einheit	Ident. Nr.	Benennung	Bemerkung
<b>Produktbereich</b> <b>Bodensysteme</b> <b>Doppelboden/</b> <b>raised floor</b>					
<b>MERO TSK</b> <small>MERO-TSK International GmbH &amp; Co. KG                      Max-Mengershausen-Str. 5, D-97054 Würzburg                      Tel: (0)931/6670-0, Fax: (0)931/6670-547                      Internet: http://www.mero.de                      E-Mail: info@mero.de</small>					
Index	Maßstab 1:2, 1:50		Benennung		
Änderung/Ergänzung	Werkstoff		MERO-Doppelboden Typ 2/ MERO raised floor type 2 600 x 600 mm		
WA Nr.	Datum		Zeichnungsnummer		
Datum/Name	Bepr.		MD 9000-004-00		
Verteilt	Norm		Ersatz für MD 032-01.7		
Urheber-Recht und Weitergabe dieser Zeichnung bleiben ausschließlich der Fg. MERO-TSK vorbehalten.					